

SERIE AMF

ELECTROBOMBAS AUTOASPIRANTES PARA PISCINAS

PRESTACIONES

Altura manométrica hasta **16 m**
Caudal hasta **333 l/min (20 m³/h)**



LÍMITES DE UTILIZACIÓN

Temperatura máxima del líquido **+40 °C**
Aspiración máxima **3 m**

CARACTERÍSTICAS DE EMPLEO E INSTALACIÓN

Electrobombas centrífugas autoaspirantes, especialmente diseñadas para su utilización en los equipos de depuración y limpiafondos de las piscinas.

Los motores deberán protegerse con un guardamotor adecuado.

CARACTERÍSTICAS DE CONSTRUCCIÓN

CUERPO DE BOMBA: **En polipropileno**

TAPA CUERPO, DIFUSOR Y RODETE: **En Noryl**

TAPA FILTRO: **En policarbonato, transparente**

SELLO MECÁNICO: **Cerámica/grafito**

EJE: **Acero Inox AISI 420**

MOTOR ELÉCTRICO: **Asíncrono con ventilación externa, apto para el servicio continuo. Aislamiento clase F, protección IP54 a 2.900 rpm**

CONEXIONES: **Aspiración Ø 50 mm - Impulsión Ø 50 mm**



TABLA DE PRESTACIONES

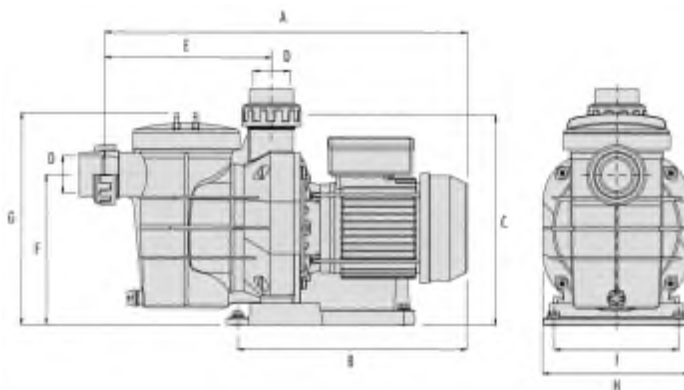
MODELO		Potencia		Q m³/h	2	4	7,5	8	9	10	11,5	13,5	15,5	16,5	17	20	
Monofásica 230 V	Trifásica 230/400 V	kW	CV	l/min	33,3	66,6	125	133,3	150	166,6	191,6	225	258,3	275	283	333,3	
AMF3M	-	0,25	0,33	H mts	10	9	5										
AMF5M	AMF5	0,37	0,50			14	11	10	8	6							
AMF8M	AMF8	0,55	0,75			16	14	13	12	11	10	8	6				
AMF10M	AMF10	0,75	1				16	15,5	14,5	14	13	12	10	8	6		
AMF15M	AMF15	0,9	1,25								16	14	12	11	10	6	

CONSUMO (Amperios)

MODELO	Monofásica 230V	Trifásica	
	230V	230V	400V
AMF3	2,9	-	-
AMF5	3,8	-	1,4
AMF8	4,0	2,4	1,6
AMF10	6,2	4,7	2,7
AMF15	7,6	6,1	3,5

DIMENSIONES

MODELO	Dimensiones (en mm)								
	A	B	C	D	E	F	G	H	I
AMF3	475	296	280	50	225	200	285	199	168
AMF5	475	296	280	50	225	200	285	199	168
AMF8	490	311	280	50	225	200	285	199	168
AMF10	490	311	280	50	225	200	285	199	168
AMF15	490	311	280	50	225	200	285	199	168



Más info: <https://bombasdepiscina.com/>